

# 衛星電池パック充電器 01 取扱説明書

「衛星電池パック充電器 01」をお買い上げいただきまして誠にありがとうございます。ご使用前のやご利用中に、この取扱説明書をお読みいただき、正しくお使いください。

- この「衛星電池パック充電器 01 取扱説明書」の本文中においては、「衛星電池パック充電器 01」を「電池パック充電器」、「衛星可搬端末 01」を「衛星端末」、「衛星電池パック 01」を「電池パック」、「衛星ACアダプタ 01」を「ACアダプタ」、「衛星DCアダプタ 01」を「DCアダプタ」と表記させていただいております。あらかじめご了承ください。
- ご使用の衛星端末が対応機種であることを、衛星端末の取扱説明書でご確認ください。また、ご使用前に衛星端末の取扱説明書をあわせてご覧ください。

## 安全上のご注意

- ご使用の前に、この「安全上のご注意」をよくお読みの上、正しくお使いください。また、お読みになった後は大切に保管してください。
- ここに示した注意事項は、お使いになる人や、他の人への危害、財産への損害を未然に防ぐための内容を記載していますので、必ずお守りください。
- 次の表示の区分は、表示内容を守らず、誤った使用をした場合に生じる危害や損害の程度を説明しています。

	<b>危険</b>	この表示は、取り扱いを誤った場合、「死亡または重傷を負う危険が切迫して生じることが想定される」内容です。
	<b>警告</b>	この表示は、取り扱いを誤った場合、「死亡または重傷を負う可能性が想定される」内容です。
	<b>注意</b>	この表示は、取り扱いを誤った場合、「軽傷を負う可能性が想定される場合および物的損害の発生が想定される」内容です。

● 次の絵表示の区分は、お守りいただく内容を説明しています。

	禁止(してはいけないこと)を示します。
	分解してはいけないことを示す記号です。
	水がかかる場所で使用したり、水に濡らしたりしてはいけないことを示す記号です。
	濡れた手で扱ってはいけないことを示す記号です。
	指示に基づく行為の強制(必ず実行していただくこと)を示します。
	電源プラグ、シガーライタープラグをコンセント、シガーライターソケットから抜いていただくことを示す記号です。

■ 電池パックのラベルに記載されている表示により、電池の種類をご確認ください。

表示	電池の種類
Li-ion 10	リチウムイオン電池

	高温になる場所(火のそば、暖房器具のそば、こたつの中、直射日光の当たる場所、炎天下の車内など)で使用、保管、放置しないでください。火災、やけど、けがの原因となります。
	電子レンジなどの加熱調理機器や高圧容器に入れてください。火災、やけど、けが、感電の原因となります。
	分解、改造をしないでください。火災、やけど、けが、感電の原因となります。
	水や飲料水、ペットの尿、汗などで濡らさないでください。火災、やけど、けが、感電の原因となります。
	電源端子や電池パック端子に液体(水や飲料水、ペットの尿、汗など)を入れないでください。火災、やけど、けが、感電の原因となります。
	衛星端末に使用するオプション品は、NTTドコモが指定したものを使用してください。火災、やけど、けが、感電の原因となります。

	強い力や衝撃を与えたり、投げ付けたりしないでください。火災、やけど、けが、感電の原因となります。
	電源端子や電池パック端子に導電性異物(金属片、鉛筆の芯など)を接触させないでください。また、内部に入れてください。火災、やけど、けが、感電の原因となります。

	アダプタ、電池パック充電器は、風呂場などの湿気の多い場所では使用しないでください。火災、やけど、感電の原因となります。
	コンセントやシガーライターソケットにつないだ状態で電源端子をショートさせないでください。また、電源端子に手や指など、身体の一部を触れさせないでください。火災、やけど、感電の原因となります。
	濡れた手で電池パック充電器に触れないでください。感電の原因となります。
	使用中、充電中、保管時に、異臭、発熱、変色、変形など、いままでと異なるときは、直ちに次の作業を行ってください。 ・電源プラグやシガーライタープラグをコンセントやシガーライターソケットから抜く。 ・電池パックを電池パック充電器から取り外す。 火災、やけど、けが、感電の原因となります。
	万が一、水などの液体が入った場合は、直ちにコンセントやシガーライターソケットから電源プラグやシガーライタープラグを抜いてください。火災、やけど、感電の原因となります。
	お手入れの際は、電源プラグやシガーライタープラグをコンセントやシガーライターソケットから抜いて行ってください。火災、やけど、感電の原因となります。

	ぐらついた台の上や傾いた場所など、不安定な場所には置かないでください。落下して、けがの原因となります。
	湿気やほこりの多い場所や高温になる場所には、保管しないでください。火災、やけど、感電の原因となります。
	子供が使用する場合は、保護者が取り扱いの方法を教えてください。また、使用中においても、指示どおりに使用しているかをご確認ください。けがなどの原因となります。
	乳幼児の手の届かない場所に保管してください。誤って飲み込んだり、けがなどの原因となったりします。
	お客様の体質や体調によっては、かゆみ、かぶれ、湿疹などが生じることがあります。異状が生じた場合は、直ちに使用をやめ、医師の診療を受けてください。各箇所の材質について→「材質一覧」

## 材質一覧

使用箇所	材質	表面処理
ケース、ランプ部パネル	ポリカーボネート樹脂	なし
電池パック取り外しボタン	ポリアセタール樹脂	なし
電源端子カバー、電池パック接続コネクタ部バッキン	エラストマー	なし
電池パックコネクタ	耐熱性熱可塑性樹脂	なし
電池パック端子	銅合金	金メッキ
電源端子	黄銅	パラジウムメッキ
クッション脚、電池パック受け部クッション	ウレタンフォーム	なし
銘板シール	ポリエチレンテレフタレート	なし

## 取り扱い上のご注意

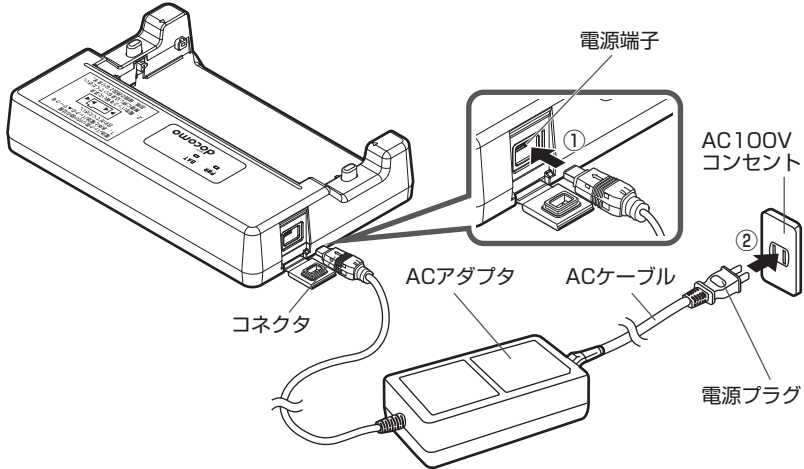
- 水をかけないでください。  
電池パック充電器は防水性能を有しておりません。風呂場などの湿気の多い場所でのご使用や、雨などがかかることはおやめください。また身に付けている場合、汗による湿気により内部が腐食し故障の原因となります。調査の結果、これらの水濡れによる故障と判明した場合、保証対象外となり修理できないことがありますので、あらかじめご了承ください。なお、保証対象外ですので修理を実施できる場合でも有料修理となります。
- 端子は時々乾いた綿棒などで清掃してください。  
端子が汚れていると接触が悪くなり、電源が切れたり充電不十分の原因となったりしますので、端子を乾いた綿棒などで拭いてください。  
また、清掃する際には端子の破損に十分ご注意ください。
- 対応の各オプション品・関連機器に添付されている個別の取扱説明書をよくお読みください。
- 充電は、適正な周囲温度(10℃～40℃)の場所で行ってください。

## ◆ 電池パック充電器の使いかた ◆

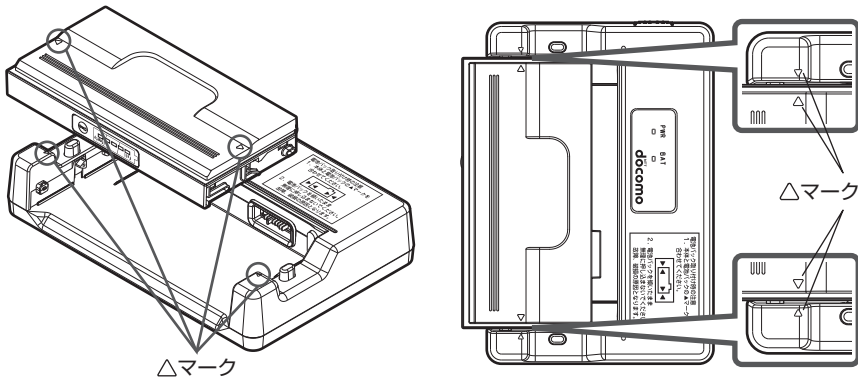
### 電池パックを充電する

- ・イメージは衛星ACアダプタ 01の取り付け例です。
- ・衛星DCアダプタ 01（別売）と組み合わせて充電することもできます。接続方法や使用方法については衛星端末およびDCアダプタの取扱説明書をご覧ください。
- ・充電時間は、衛星端末の取扱説明書をご覧ください。

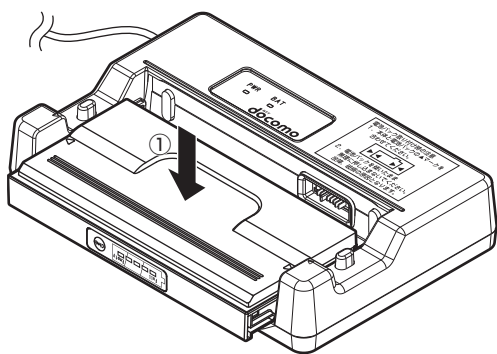
- 1 電池パック充電器の電源端子カバーを開く
  - ・電源端子カバーは、無理に引っ張らないでください。破損することがあります。
- 2 ACアダプタのコネクタを矢印の表記面を上にして電池パック充電器の電源端子へ水平に差し込み①、ACアダプタの電源プラグをAC100Vコンセントに差し込む②
  - ・コネクタの向き（裏表）をよく確かめ、電池パック充電器に水平になるようにして、「カチッ」と音がするまでしっかりと差し込んでください。
  - ・無理やり差し込んだり抜いたりすると、電源端子やコネクタが破損や故障する場合がありますので、ご注意ください。



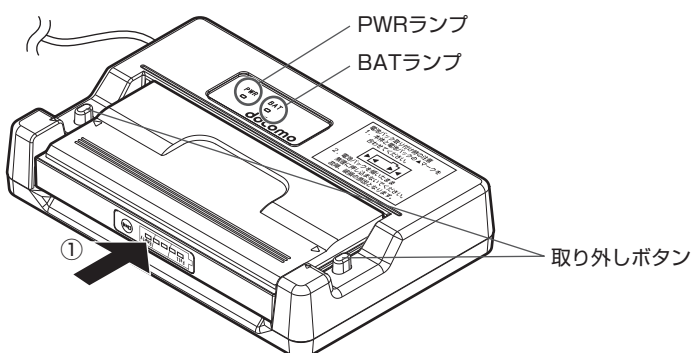
- 3 電池パックの印字面を下にして、電池パックの△マークと、電池パック充電器の△マークの位置を合わせて配置する



- 4 電池パックと電池パック充電器の△マークの位置を合わせたまま、電池パックを電池パック充電器の上に置く①
  - ・電池パックの印字面が下向きになるように置いてください。
  - ・電池パックと電池パック充電器の△マークの位置がずれていると、電池パックを電池パック充電器の上に置くことができません。



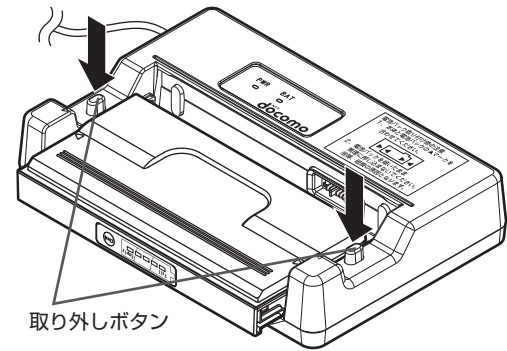
- 5 電池パックをスライドし、取り外しボタン（2箇所）が「カチッ」と音がするまでしっかりと押し込む①
  - ・電池パックを傾いたまま無理に押し込まないでください。故障、破損の原因となります。
  - ・PWRランプとBATランプが緑色に点灯したことを確認してください。



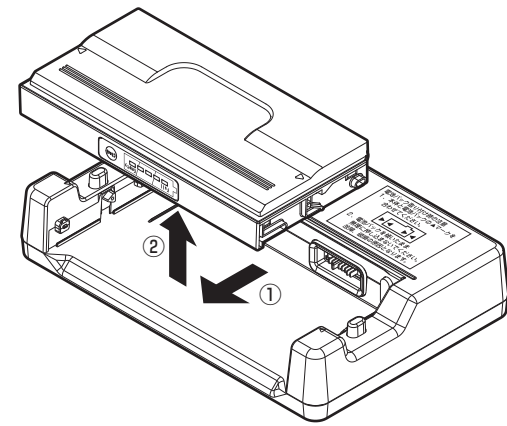
### ■ 充電が完了したら

BATランプが消灯したら、充電が完了です。

- 1 取り外しボタン（2箇所）を押す
  - ・電池パックがスライドするまで、取り外しボタン（2箇所）を押してください。



- 2 電池パックの△マークと、電池パック充電器の△マークの位置が合うまで電池パックを①の方向に水平にスライドさせ、電池パックを②の方向に持ち上げて取り外す



### ランプの見かた

電池パック充電器にあるランプで現在の状態を確認できます。

状態	PWRランプ	BATランプ	意味
充電中	点灯（緑）	点灯（緑）	正常に充電中
充電完了	点灯（緑）	消灯	充電完了
充電待機	点灯（緑）	点滅（緑）	充電待機中 ・充電ができる温度（10℃～40℃）になると自動的に充電を再開します。
電池パックエラー	点灯（緑）	点灯（赤）	電池パックにエラーが発生 ・電池パックを取り外し、再度取り付けてください。
電池パック充電器電源エラー	点灯（赤）	消灯	電池パック充電器の電源にエラーが発生 ・アダプタを取り外し、再度取り付けてください。
電池パック劣化（50%）	点灯（緑）	ゆっくり点滅（赤）	電池パックの充電容量がお買い上げ時の50%まで劣化 ・指定の電池パックをお買い求めください。
電池パック劣化（30%）	点灯（緑）	早く点滅（赤）	電池パックの充電容量がお買い上げ時の30%まで劣化 ・指定の電池パックをお買い求めください。

### ◆ 主な仕様 ◆

サイズ	縦約124mm × 横約188mm × 厚さ約37mm
質量	約195g

ワイドスターサービスに関するお問い合わせ先  
＜ドコモ ワイドスターコールセンター＞

0120-616-360

※一部のIP電話からは接続できない場合があります。  
受付時間 平日 9:00～20:00（年中無休）  
土日祝日※ 9:00～17:00（年中無休）  
※12/29～1/3を含みます。

ワイドスターの故障に関する  
左記受付時間外のお問い合わせ先

0120-089-360

※一部のIP電話からは接続できない場合があります。  
受付時間 平日 20:00～9:00（年中無休）  
土日祝日※ 17:00～9:00（年中無休）  
※12/29～1/3を含みます。

●番号をよくご確認ください。お間違いのないようおかけください。

販売元 株式会社NTTドコモ  
製造元 三菱電機株式会社

衛星電池パック充電器 01の仕様・性能は予告なしに変更する場合がございますのでご了承ください。