

衛星電池パック 01 取扱説明書

「衛星電池パック 01」をお買い上げいただきまして誠にありがとうございます。
ご使用前やご利用中に、この取扱説明書をお読みいただき、正しくお使いください。

- この「衛星電池パック 01取扱説明書」の本文中においては、「衛星電池パック 01」を「電池パック」、「衛星可搬端末 01」を「衛星端末」、「衛星電池パック充電器 01」を「電池パック充電器」、「衛星 AC アダプタ 01」を「AC アダプタ」、「衛星 DC アダプタ 01」を「DC アダプタ」と表記させていただいております。あらかじめご了承ください。
- ご使用の衛星端末が対応機種であることを、衛星端末の取扱説明書でご確認ください。また、ご使用前に衛星端末の取扱説明書をあわせてご覧ください。

安全上のご注意

- ご使用前に、この「安全上のご注意」をよくお読みの上、正しくお使いください。また、お読みになった後は大切に保管してください。
- ここに示した注意事項は、お使いになる人や、他の人への危害、財産への損害を未然に防ぐための内容を記載していますので、必ずお守りください。
- 次の表示の区分は、表示内容を守らず、誤った使用をした場合に生じる危害や損害の程度を説明しています。

	危険	この表示は、取り扱いを誤った場合、「死亡または重傷を負う危険が切迫して生じることが想定される」内容です。
	警告	この表示は、取り扱いを誤った場合、「死亡または重傷を負う可能性が想定される」内容です。
	注意	この表示は、取り扱いを誤った場合、「軽傷を負う可能性が想定される場合および物的損害の発生が想定される」内容です。

● 次の絵表示の区分は、お守りいただく内容を説明しています。

	禁止 (してはいけないこと) を示します。
	分解してはいけないことを示す記号です。
	水がかかる場所で使用したり、水に濡らしたりしてはいけないことを示す記号です。
	指示に基づく行為の強制 (必ず実行していただくこと) を示します。

■ 電池パックのラベルに記載されている表示により、電池の種類をご確認ください。

表示	電池の種類
Li-ion 10	リチウムイオン電池

危険	
	高温になる場所 (火のそば、暖房器具のそば、こたつの中、直射日光の当たる場所、炎天下の車内など) で使用、保管、放置しないでください。 火災、やけど、けがの原因となります。
	接続端子に針金などの金属類を接触させないでください。また、金属製ネックレスなどと一緒を持ち運んだり、保管したりしないでください。 電池パックの発火、破裂、発熱、漏液の原因となります。
	電池パックを衛星端末に取り付けるときは電池パックの向きを確かめ、うまく取り付けできない場合は、無理に取り付けしないでください。 電池パックの発火、破裂、発熱、漏液の原因となります。
	火の中に投下したり、熱を加えたりしないでください。 電池パックの発火、破裂、発熱、漏液の原因となります。
	釘を刺したり、ハンマーで叩いたり、踏みつけたりするなど過度な力を加えないでください。 電池パックの発火、破裂、発熱、漏液の原因となります。
	電子レンジなどの加熱調理機器や高圧容器に入れてください。 火災、やけど、けが、感電の原因となります。
	電池パック充電器を介さずに直接電源コンセントや自動車のシガーライターソケットに電池パックの端子を接触させないでください。 感電したり、高い電圧が加えられることによって過大な電流が流れ、電池パックの発火、破裂、発熱、漏液の原因となります。
	分解、改造をしないでください。 火災、やけど、けが、感電の原因となります。
	水や飲料水、ペットの尿、汗などで濡らさないでください。 火災、やけど、けが、感電の原因となります。
	接続端子に液体 (水や飲料水、ペットの尿、汗など) を入れないでください。 火災、やけど、けが、感電の原因となります。
	電池パック内部の液体などが目の中に入ったときは、こすらず、すぐにきれいな水で洗った後、直ちに医師の診療を受けてください。 失明の原因となります。
	衛星端末に使用するオプション品は、NTTドコモが指定したものを使用してください。 火災、やけど、けが、感電の原因となります。

警告	
	強い力や衝撃を与えたり、投げ付けたりしないでください。 火災、やけど、けが、感電の原因となります。
	接続端子に導電性異物 (金属片、鉛筆の芯など) を接触させないでください。また、内部に入れないでください。 火災、やけど、けが、感電の原因となります。
	落下による変形や傷などの異常が見られた場合は、絶対に使用しないでください。 電池パックの発火、破裂、発熱、漏液の原因となります。
	電池パックが漏液したり、異臭がしたりするときは、直ちに使用をやめて火気から遠ざけてください。 漏液した液体に引火し、発火、破裂の原因となります。
	ペットが電池パックに噛みつかないようにご注意ください。 電池パックの発火、破裂、発熱、漏液の原因となります。
	使用中、充電中、保管時に、異臭、発熱、変色、変形など、いままでと異なるときは、直ちに次の作業を行ってください。 ・電源プラグやシガーライタープラグをコンセントやシガーライターソケットから抜く。 ・衛星端末の電源を切る。 ・電池パックを衛星端末から取り外す。 火災、やけど、けが、感電の原因となります。

注意	
	ぐらついた台の上や傾いた場所など、不安定な場所には置かないでください。 落下して、けがの原因となります。
	湿気やほこりの多い場所や高温になる場所には、保管しないでください。 火災、やけど、感電の原因となります。
	一般のゴミと一緒に捨てないでください。 発火、環境破壊の原因となります。不要となった電池パックは、端子にテープなどを貼り、絶縁してからドコモショップなど窓口にお持ちいただくか、回収を行っている市区町村の指示に従ってください。
	濡れた電池パックを使用したり充電したりしないでください。 電池パックの発火、破裂、発熱、漏液の原因となります。
	危険防止のため保護機構が組み込まれています。保護機構に損傷を与える可能性のある静電気が発生する場所で使用しないでください。 保護機構が破壊され発熱、破裂、発火の原因となります。
	子供が使用する場合は、保護者が取り扱いの方法を教えてください。また、使用中においても、指示どおりに使用しているかをご確認ください。 けがなどの原因となります。
	乳幼児の手の届かない場所に保管してください。 誤って飲み込んだり、けがなどの原因となったりします。
	お客様の体質や体調によっては、かゆみ、かぶれ、湿疹などが生じることがあります。異状が生じた場合は、直ちに使用をやめ、医師の診療を受けてください。 各箇所の材質について→「材質一覧」
	電池パック内部の液体などが漏れた場合は、顔や手などの皮膚につけないでください。 失明や皮膚に傷害を起こす原因となります。 液体などが目や口に入った場合や、皮膚や衣類に付着した場合は、すぐにきれいな水で洗い流してください。 また、目や口に入った場合は、洗浄後直ちに医師の診断を受けてください。

材質一覧		
使用箇所	材質	表面処理
ケース (上下)、電池残量表示	ポリカーボネート	なし
コネクタハウジング	6Tナイロン	なし
銘板シール	ポリエチレン	なし

取り扱い上のご注意

- 水をかけないでください。
電池パックは防水性能を有しておりません。風呂場などの湿気の多い場所でのご使用や、雨などがかかることはおやめください。また身に付けている場合、汗による湿気により内部が腐食し故障の原因となります。調査の結果、これらの水濡れによる故障と判明した場合、保証対象外となり修理できないことがありますので、あらかじめご了承ください。なお、保証対象外ですので修理を実施できる場合でも有料修理となります。
- 端子は時々乾いた綿棒などで清掃してください。
端子が汚れていると接触が悪くなり、電源が切れたり充電不十分の原因となったりしますので、端子を乾いた綿棒などで拭いてください。
また、清掃する際には端子の破損に十分ご注意ください。
- 電池パックに無理な力がかけられないように使用してください。
多くのものが詰まった荷物の中に入れてしまうと、電池パックの破損、故障の原因となります。
- 対応の各オプション品・関連機器に添付されている個別の取扱説明書をよくお読みください。
- 電池パックは消耗品です。
使用状態などによって異なりますが、十分に充電しても使用時間が極端に短くなったときは電池パックの交換時期です。指定の新しい電池パックをお買い求めください。
- 電池パックのご使用温度範囲は次のとおりです。
この周囲温度範囲以外での使用はしないでください。
充電 : 10℃～40℃
放電 (機器使用時) : -20℃～+60℃
- 電池パックの使用時間は、使用環境や電池パックの劣化度により異なります。
- 電池パックを長期保管される場合は、次の点にご注意ください。
・満充電状態 (充電完了後すぐの状態) で保管しないでください。
・電池残量なしの状態 (本体の電源が入らない程消費している状態) で保管しないでください。
電池パックの性能や寿命を低下させる原因となり、ご使用できなくなる場合があります。
長期間ご使用にならなかった電池パックは十分に充電されないことがあります。
また、電池パックはご使用にならなくても放電します。電池残量なしの状態でも長期間保管すると、過放電状態となり、ご使用できなくなる場合があります。
そのため、電池パックは長期使用しない場合でも、6カ月に1度は電池残量表示のランプが2つ以下

上点灯していることを確認してください。ランプが2つ以上点灯していない場合は、ランプが2つ以上点灯するまで充電してください。

●長時間使用しない場合は、衛星端末や電池パック充電器から外して、乾燥した冷暗所に保管してください。

性能や寿命を低下させたり漏液やさびの原因になったりすることがあります。衛星端末や電池パック充電器から外し、乾燥した冷暗所に保管してください。

電池パックの使いかた

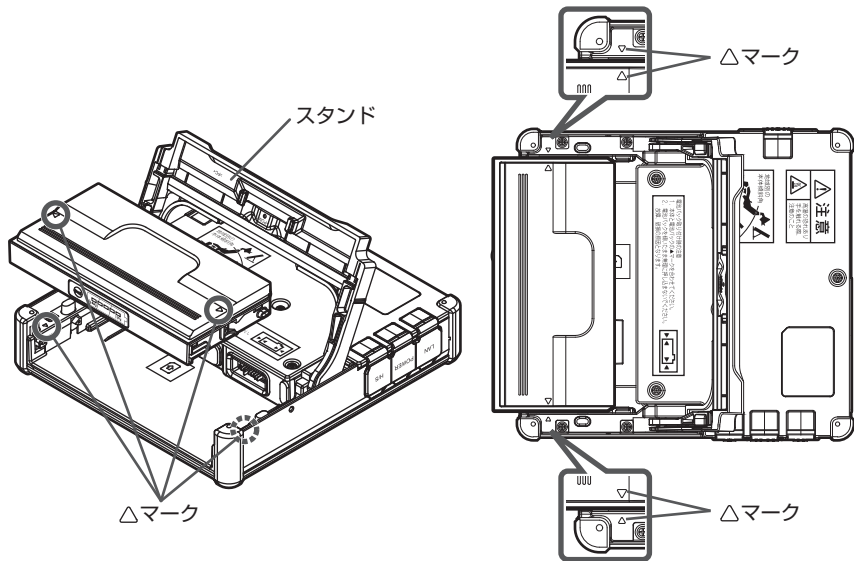
●充電表示、充電時間は、衛星端末の取扱説明書をご覧ください。

電池パックの取り付けかた／取り外しかた

- 電池パックの取り付け／取り外しは、衛星端末を安定した場所に置いて行ってください。
- ACアダプタ（別売）またはDCアダプタ（別売）を使用していない状態で行ってください。
- アンテナ面を下向きにし、スタンドを1段階まで上げてから行ってください。
- 無理に取り付け、取り外しすると衛星端末と電池パックの接続端子が破損する場合がありますので、ご注意ください。
- スタンドを無理に動かそうとすると破損するおそれがありますので、ご注意ください。

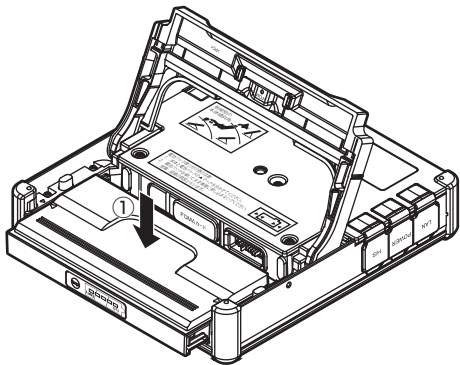
■取り付けかた

- 1 電池パックの印字面を下にして、電池パックの△マークと、衛星端末の△マークの位置を合わせて配置する



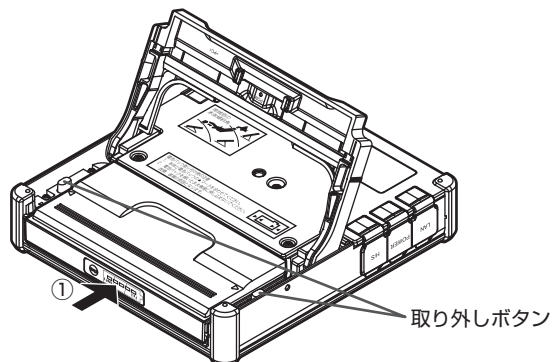
- 2 電池パックと衛星端末の△マークの位置を合わせたまま、電池パックを衛星端末の上に置く(①)

- 電池パックの印字面が下向きになるように置いてください。
- 電池パックと衛星端末の△マークの位置がずれていると、電池パックを衛星端末の上に置くことができません。



- 3 電池パックをスライドし、取り外しボタン(2箇所)が「カチッ」と音がするまでしっかりと押し込む(①)

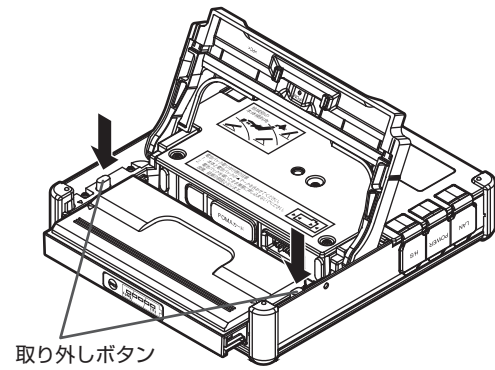
- 電池パックを傾いたまま無理に押し込まないでください。故障、破損の原因となります。



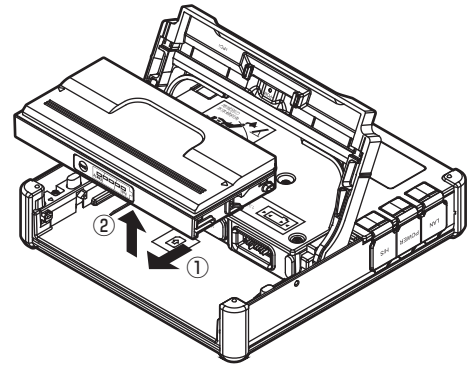
■取り外しかた

- 1 取り外しボタン(2箇所)を押す

- 電池パックがスライドするまで、取り外しボタン(2箇所)を押してください。



- 2 電池パックの△マークと、衛星端末の△マークの位置が合うまで電池パックを①の方向に水平にスライドさせ、電池パックを②の方向に持ち上げて取り外す



電池残量の確認のしかた

電池残量表示ランプの点灯または点滅で確認できます。

- ランプで表示される残量は目安です。
- 使用状況によっては、電池残量が大きく変動することがあります。
- 充電完了後でも、衛星端末を長時間放置している場合や、電源を入れたままにしている場合は、電池残量が減少している場合があります。

- 1 電池パックの (key) を押す

ランプが約3秒点灯または点滅します。

ランプ		電池残量
	81-100%	十分残っています。
	61-80%	残っています。
	41-60%	少なくなっています。
	21-40%	残りわずかになっています。
	11-20%	ほとんどありません。(充電してください。)
	1-10%	ありません。(しばらくすると電源が切れます。充電してください。)
	0%	ありません。(電源が入りません。充電してください。)
		電池パックが使用できません。(指定の電池パックをお買い求めください。)

主な仕様

サイズ	縦約72mm×横約151mm×厚さ約24mm
質量	約335g
使用電池	リチウムイオン電池
公称電圧	7.4V
公称容量	5000mAh

ワイドスターサービスに関するお問い合わせ先 <ドコモ ワイドスターコールセンター>

0120-616-360

一部のIP電話からは接続できない場合があります。

受付時間 平日00～20:00年中無休

土日祝日 9:00～17:00(年中無休)

年末年始:12/29～1/3は、土日祝日扱いとなります。

番号をよくご確認の上、お間違いのないようおかけください。

販売元 株式会社NTTドコモ

製造元 三菱電機株式会社

衛星電池パック 01の仕様・性能は予告なしに変更する場合がございますのでご了承ください。

再生紙を使用しています



'20.10 (5版)
RN430697D-01